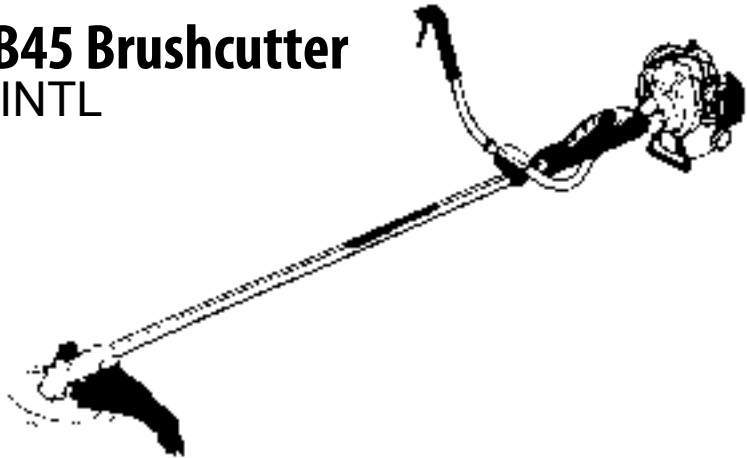


# Shindaiwa Illustrated Parts List

## B45 Brushcutter INTL



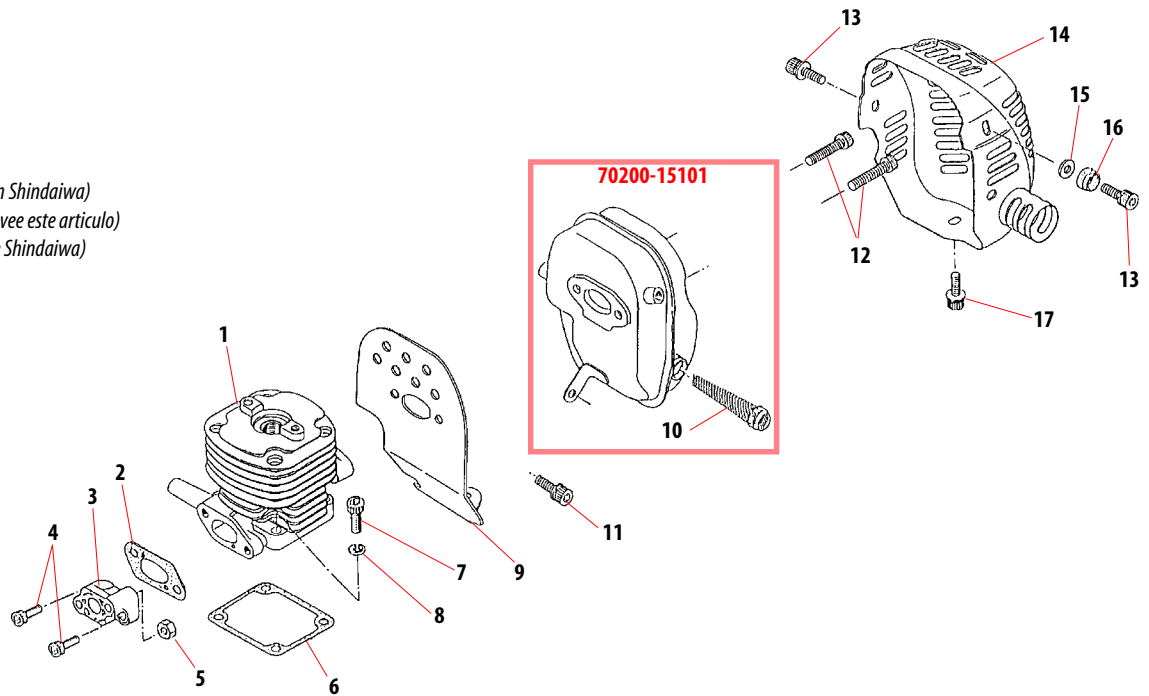

---

CYLINDER, CILINDRO, CYLINDRE .....	1
FAN COVER, TAPA, CAGE DU VENTILATEUR .....	2
CRANKCASE, CARTER, CARTER DE MANIVELLE .....	3
PISTON /CLUTCH SHOE, PISTON/EMBRAGUE, PISTON/EMBAYAGE .....	4
FLYWHEEL, VOLANTE, ROTOR .....	5
RECOIL STARTER, ARRANCADOR, DÉMARREUR .....	6
FUEL TANK, TANQUE DEL COMBUSTIBLE, RÉSERVOIR À ESSENCE .....	7
OUTER TUBE, TUBO, TUBE EXTÉRIEUR .....	8
GEARCASE, CAJA DE ENGRANAJES, BOÎTIER D'ENGRENAGE .....	9
HANDLE, MANGO, POIGNÉE .....	10
DEBRIS SHIELD/HARNES, PROTECTOR/ARNES, PROTECTEUR/HARNAIS .....	11
ACCESSORIES, ACCESORIOS, ACCESSOIRES .....	12
CARBURETOR, CARBURADOR, CARBURATEUR .....	13 & 14

CYLINDER  
CILENDRO  
CYLINDRE



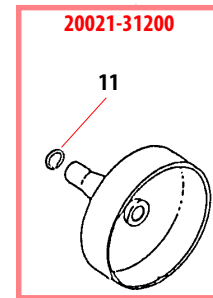
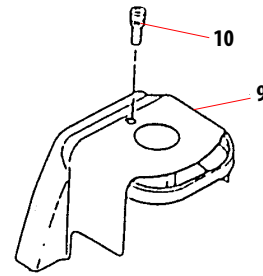
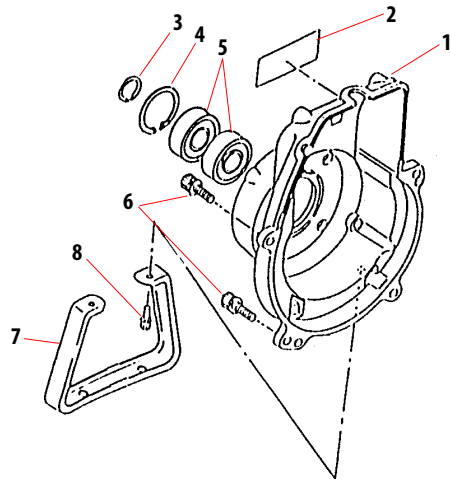
**CHAMPION-CJ8**  
(not available from Shindaiwa)  
(Shindaiwa no provee este articulo)  
(non disponible de Shindaiwa)



Rev. 7/98

	Index No. Indice	Part Number Pieza No. Numero	Part Name	Descripción	Nom de la pièce	Qty. Qty. Cant.
	1	20021-12110	CYLINDER	CILINDRO	CYLINDRE	1
	2	20021-12220	GASKET	EMPAQUETADURA	JOINT	1
	3	20021-12210	INSULATOR	AISLADOR	ISOLATEUR	1
	4	11022-05250	BOLT	PERNO	BOULON	2
	5	20011-12260	NUT	TUERCA	ÉCROU	2
	6	20010-12120	GASKET, CYLINDER	EMPAQUETADURA	JOINT, CYLINDRE	1
	7	01020-05250	BOLT	PERNO	BOULON	4
	8	01600-05131	SPRING WASHER	ARANDELA MUELLE	RONDELLE À RESSORT	4
	9	70196-15210	GASKET, MUFFLER	EMPAQUETADURA	JOINT	1
PR172		<b>70200-15101</b>	<b>MUFFLER ASSY.</b>	<b>SILENCIADOR COMPLETO</b>	<b>SILENCIEUX COMPLET</b>	<b>1</b>
	10	70200-15151	SPARK ARRESTOR	GUARDACHISPAS	PARE ÉTINCELLES	1
	11	11024-05120	BOLT	PERNO	BOULON	1
	12	01020-06250	BOLT	PERNO	BOULON	2
	13	11024-05100	BOLT	PERNO	BOULON	2
	14	70200-15311	MUFFLER COVER	SILENCIADOR, TAPA	SILENCIEUX COUVERCLE	1
	15	70196-32150	WASHER	ARANDELA	RONDELLE	1
	16	70196-32160	CUSHION	AMORTIGUADOR	COUSSIN	1
	17	11020-05100	BOLT	PERNO	BOULON	1

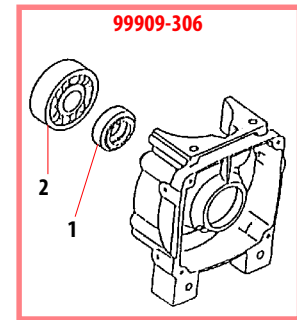
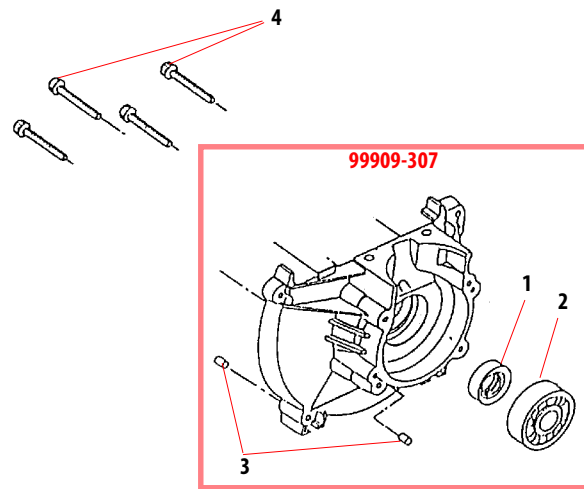
FAN COVER  
TAPA  
CAGE DU VENTILATEUR



Rev. 7/98

Index No. Indice	Part Number Pieza No. Numero	Part Name	Descripción	Nom de la pièce	Qty. Qty. Cant.
1	70012-31111	FAN COVER	TAPA	CAGE DU VENTILATEUR	1
2	70080-31150	NAME LABEL	PLACA DE AVISO	DÉCALQUE D'AVERTISSEMENT	1
3	20011-31230	SNAP RING	ANILLO RETENEDOR	ANNEAU D'ARRÊT	1
4	02432-32120	SNAP RING	ANILLO RETENEDOR	ANNEAU D'ARRÊT	1
5	02006-06002	BEARING	COJINETE	ROULEMENT À BILLES	2
6	11022-05200	BOLT	PERNO	BOULON	4
PR154 7	70200-33112	STAND	SOPORTE	SUPPORT	1
8	11022-05160	BOLT	PERNO	BOULON	2
9	70012-32110	COVER, CYLINDER	TAPA	COUVERCLE	1
10	11024-05140	BOLT	PERNO	BOULON	1
	<b>20021-31200</b>	<b>CLUTCH DRUM SET</b>	<b>TAMBOR DEL EMBRAGUE</b>	<b>TAMBOUR D'EMBRAYAGE</b>	<b>1</b>
11	20021-31220	SNAP RING	ANILLO RETENEDOR	ANNEAU D'ARRÊT	1

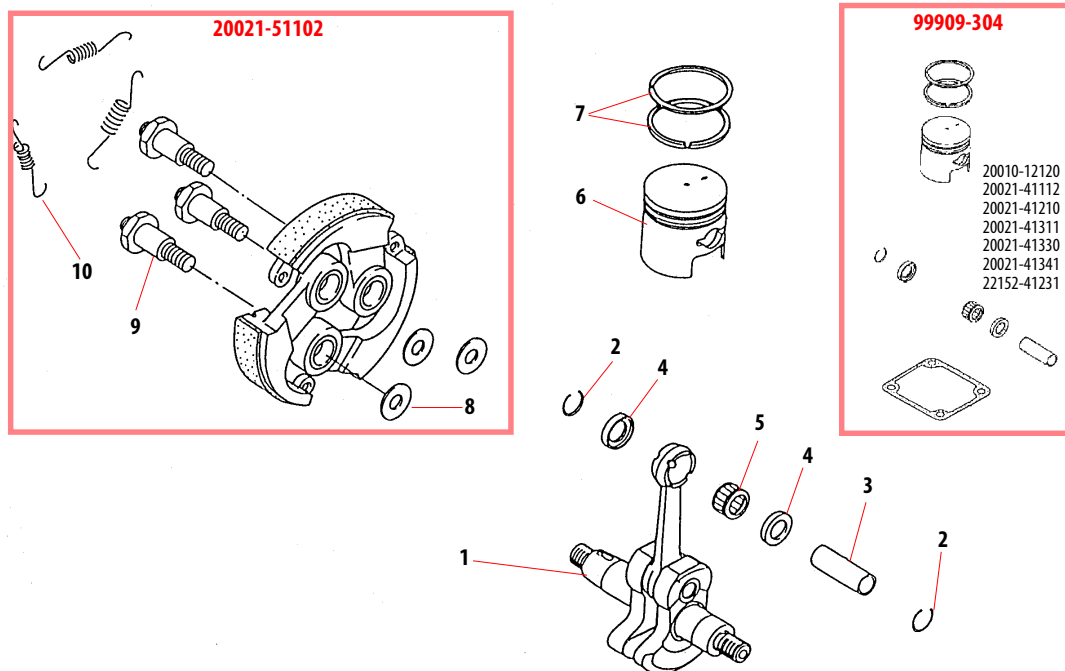
CRANKCASE  
 CARTER  
 CARTER DE MANIVELLE



Rev. 7/98

	Index No. Indice	Part Number Pieza No. Numero	Part Name	Descripción	Nom de la pièce	Qty. Qty. Cant.
PR154		<b>99909-307</b>	<b>CRANKCASE M ASSY.</b>	<b>CARTER COMPLETO M</b>	<b>CARTER DE MANIVELLE COMPLET M</b>	<b>1</b>
	1	20010-21211	OIL SEAL	SELLO	JOINT D'ÉTANCHÉITÉ	2
	2	02030-06202	BEARING	COJINETE	ROULEMENT À BILLES	2
	3	20000-21140	DOWEL PIN	PASADOR	GOUPILLE, AIGUILLE	4
		<b>99909-306</b>	<b>CRANKCASE S ASSY.</b>	<b>CARTER COMPLETO S</b>	<b>CARTER DE MANIVELLE COMPLET S</b>	<b>1</b>
	1	20010-21211	OIL SEAL	RETENEDOR	JOINT D'ÉTANCHÉITÉ	2
	2	02030-06202	BEARING	COJINETE	ROULEMENT À BILLES	2
	4	01020-05300	BOLT	PERNO	BOULON	4

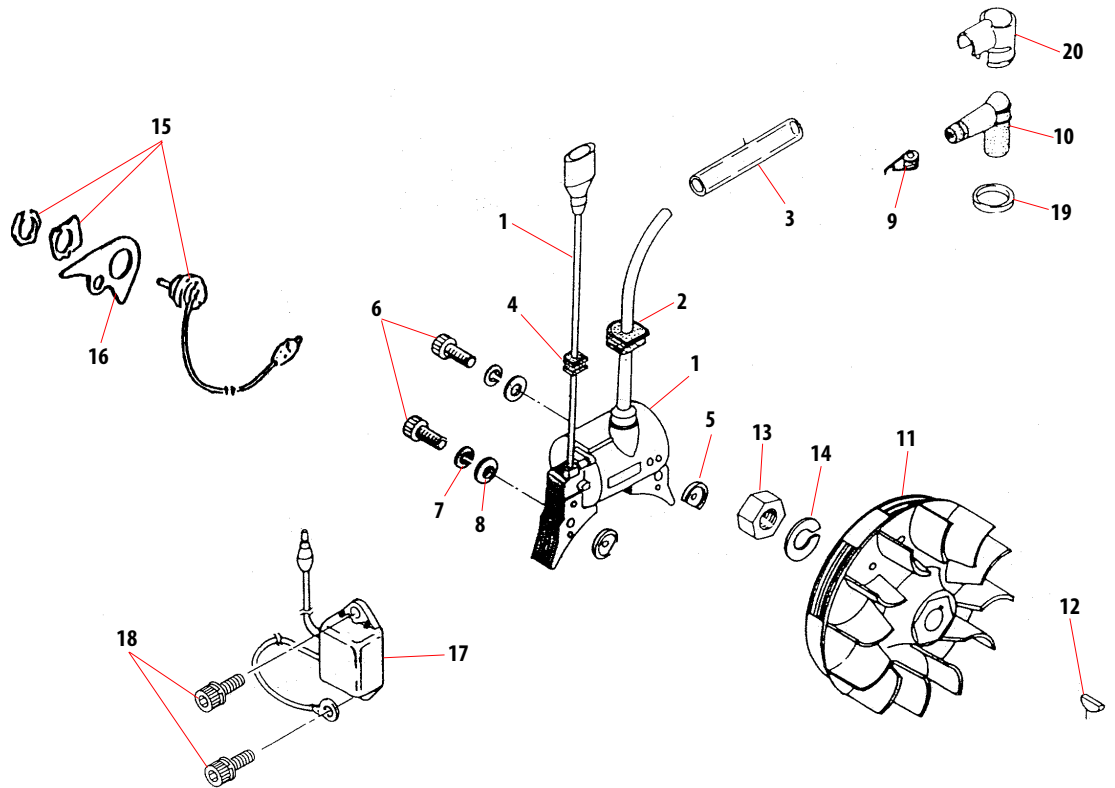
PISTON/CLUTCH SHOE  
 PISTON/ZAPATA DEL EMBRAGUE  
 PISTON/SABOT D'EMBRAYAGE



Rev. 7/98

Index No. Indice	Part Number Pieza No. Numero	Part Name	Descripción	Nom de la pièce	Qty. Qty. Cant.
	20021-42002	CRANKSHAFT ASSY.	CIGUEÑAL COMP.	VILEBREQUIN COMPLET	1
PR151	<b>99909-304</b>	<b>PISTON ASSY.</b>	<b>PISTON COMP.</b>	<b>PISTON COMPLET</b>	<b>1</b>
	22152-41231	SNAP RING	ANILLO RETENEDOR	ANNEAU D'ARRÊT	2
	20021-41311	PISTON PIN	PASADOR DEL PISTON	AXE DE PISTON	1
	20021-41341	THRUST WASHER	ARANDELA DE PRESION	RONDELLE PRESSION	2
	20021-41330	NEEDLE BEARING	COJINETE	ROULEMENT À AIGUILLES	1
	20021-41112	PISTON	PISTON	PISTON	1
	20021-41210	PISTON RING SET	ANILLO	JEU DE SEGMENT	1
See page 1, #6	20010-12120	GASKET, CYLINDER	EMPAQUETADURA	JOINT	1
	<b>20021-51102</b>	<b>CLUTCH SHOE ASSY.</b>	<b>ZAPATA DEL EMBRAGUE COMP.</b>	<b>SABOT D'EMBRAYAGE COMPLET</b>	<b>1</b>
	22100-71430	WASHER	ARANDELA	RONDELLE	3
	20021-51131	CLUTCH BOLT	PERNO	BOULON D'EMBRAYAGE	3
	20021-51120	CLUTCH SPRING	RESORTE	RESSORT D'EMBRAYAGE	3

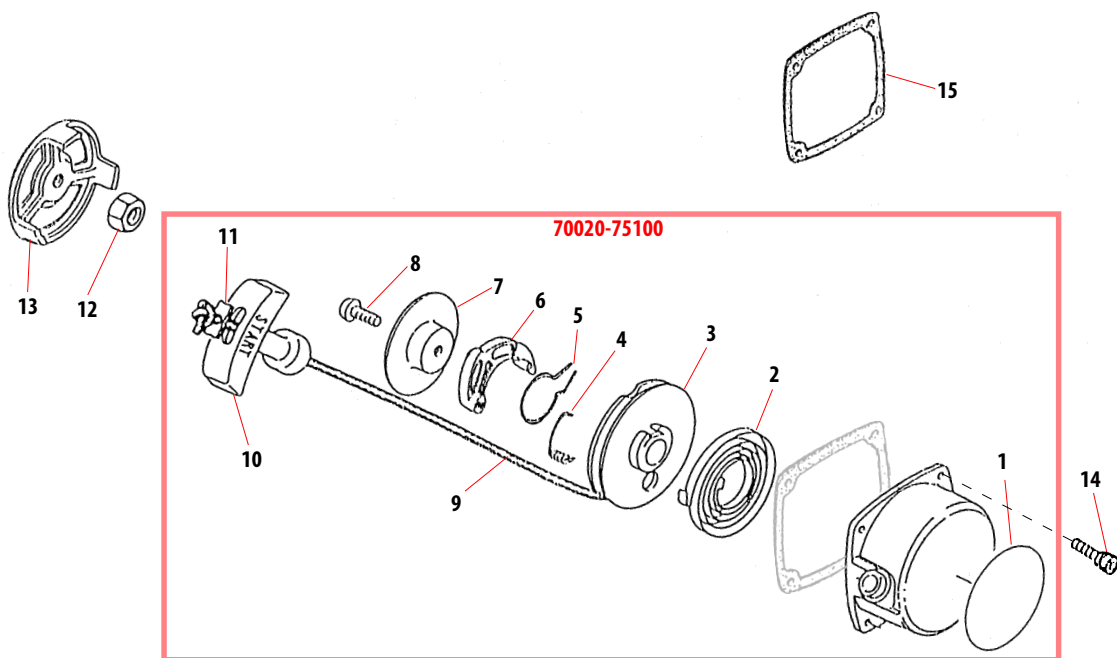
FLYWHEEL  
VOLANTE  
ROTOR



Rev. 7/98

Index No. Indice	Part Number Pieza No. Numero	Part Name	Descripción	Nom de la pièce	Qty. Qty. Cant.
1	20011-71611	COIL	BOBINA	BOBINE D'ALLUMAGE	1
2	20011-72110	GROMMET	RETENEDOR	PASSE-CÂBLE	1
3	20011-71660	TUBE	TUBERIA	TUYAU	1
4	20011-72120	GROMMET	RETENEDOR	PASSE-CÂBLE	1
5	20010-71631	INSULATOR	AISLADOR	ISOLATEUR	2
6	01020-04260	BOLT	PERNO	BOULON	2
7	01600-04101	SPRING WASHER	ARANDELA MUELLE	RONDELLE À RESSORT	2
8	20010-71650	WASHER	ARANDELA	RONDELLE	2
9	20000-72230	SPRING, PLUG	RESORTE DE BUJIA	RESSORT DE BOUGIE	1
10	20010-72221	PLUG CAP	TAPON DE BUJIA	CAPUCHON DE BOUGIE	1
11	20021-71202	FLYWHEEL	VOLANTE	ROTOR	1
12	02403-03100	KEY	CUÑA	CLAVETTE	1
13	01511-10061	NUT	TUERCA	ÉCROU	1
14	01600-10251	SPRING WASHER	ARANDELA MUELLE	RONDELLE A RESSORT	1
15	72930-14210	SWITCH	INTERRUPTOR	COMMUTATEUR	1
16	70014-74120	BRACKET	ABRAZADERA	SUPPORT	1
17	72920-71711	UNIT,ELECTRONIC	UNIDAD ELECTRONICA	UNITE TRANSISTOR	1
18	11024-04120	BOLT	PERNO	BOULON	2
19	20000-72250	BAND	CORREA	BANDE	1
20	20000-72241	CAP COVER	TAPA	COUVERCLE	1

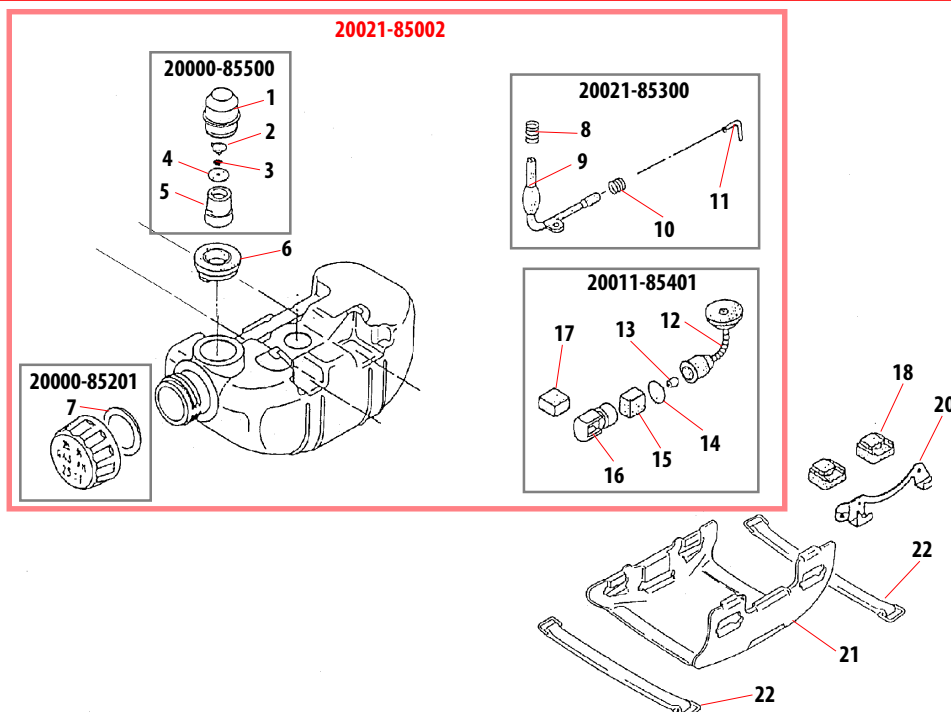
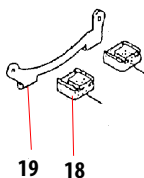
RECOIL STARTER  
ARRANCADOR  
DÉMARREUR



Rev. 7/98

Index No. Indice	Part Number Pieza No. Numero	Part Name	Descripción	Nom de la pièce	Qty. Qty. Cant.
	<b>70020-75100</b>	<b>RECOIL STARTER ASSY.</b>	<b>ARRANCADOR COMPLETO</b>	<b>DÉMARREUR COMPLET</b>	<b>1</b>
1	19420-00027	LABEL	PLACA DE AVISO	DÉCALQUE D'AVERTISSEMENT	1
2	20020-75140	RECOIL SPRING	RESORTE ESPIRAL	RESSORT DE RAPPEL	1
3	20020-75120	REEL	TAMBOR	BOBINE	1
4	20000-75220	RETURN SPRING	RESORTE	RESSORT DE RETOUR	1
5	20000-75160	SPRING, FRICTION	RESORTE FRICCION	RESSORT DE FRICTION	1
6	20000-75130	RATCHET	TRINQUETE	ROCHET	1
7	20000-75150	PLATE, FRICTION	PLACA FRICCION	PLAQUE DE FRICTION	1
8	20000-75170	SCREW	TORNILLO	VIS	1
9	20020-75180	ROPE	CUERDA	CORDE	1
10	20010-75190	KNOB	ASIDERO	POIGNÉE	1
11	20010-75210	STOPPER	RETENEDOR	ARRÊT	1
12	20000-76210	NUT	TUERCA	ÉCROU	1
13	70000-75230	STARTER PULLEY	POLEA DE ARRANQUE	POULIE DU DÉMARREUR	1
14	11022-04160	BOLT	PERNO	BOULON	4
15	20020-76110	GASKET, RECOIL	EMPAQUETADURA	JOINT	1

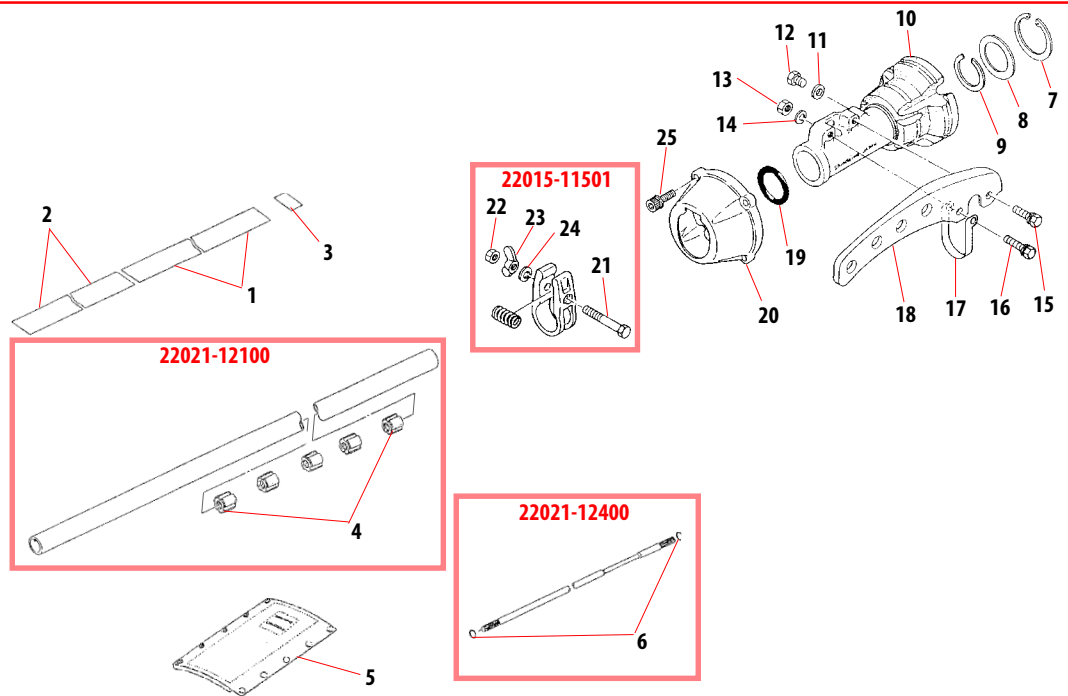
FUEL TANK  
 TANQUE DEL COMBUSTIBLE  
 RÉSERVOIR À ESSENCE



Rev. 7/98

Index No. Indice	Part Number Pieza No. Numero	Part Name	Descripción	Nom de la pièce	Qty. Qty. Cant.
	<b>20021-85002</b>	<b>FUEL TANK ASSY.</b>	<b>TANQUE DE COMBUSTIBLE COMP.</b>	<b>RÉSERVOIR ESSENCE COMPLET</b>	<b>1</b>
	<b>20000-85500</b>	<b>BREATHER ASSY.</b>	<b>SISTEMA DE VENTILACION</b>	<b>PRISE D'AIR COMPLÈTE</b>	<b>1</b>
1	20000-85511	BREATHER BODY	TAPON DE VENTILACION	CORPS DE LA PRISE D'AIR	1
2	22100-85260	VALVE,BREATHER	VALVULA	SOUPAPE	1
3	22100-85250	WASHER,BREATHER	ARANDELA	RONDELLE	1
4	22100-85240	RETAINER,BREATHER	RETENEDOR	ATTACHE	1
5	20000-85521	HOLDER,BREATHER	SOPORTE	SUPPORT	1
6	20000-85579	GROMMET,BREATHER	RETENEDOR	PASSE-CÂBLE	1
	<b>20000-85201</b>	<b>FUEL CAP ASSY.</b>	<b>TAPA COMP.</b>	<b>BOUCHON DE RÉSERVOIR COMP.</b>	<b>1</b>
7	20000-85221	GASKET	EMPAQUETADURA	JOINT	1
	<b>20021-85300</b>	<b>FUEL TUBE ASSY.</b>	<b>TUBERIA COMP.</b>	<b>TUYAU A ESSENCE COMP.</b>	<b>1</b>
8	20000-85340	CLAMP (A)	ABRAZADERA (A)	COLLET (A)	1
9	20021-85310	FUEL TUBE	TUBERIA	TUYAU ESSENCE	1
10	20000-85350	CLAMP (B)	ABRAZADERA (B)	COLLET (B)	1
11	20000-85321	JOINT	UNION	JOINT	1
	<b>20011-85401</b>	<b>FUEL FILTER ASSY.</b>	<b>FILTRO COMP.</b>	<b>FILTRE ESSENCE COMPLET</b>	<b>1</b>
12	20011-85451	PICK-UP TUBE	TUBERIA	TUYAU	1
13	20000-85440	CHECK VALVE	VALVULA DE CONTROL	SOUPAPE	1
14	22102-85440	CLIP	SUJETADOR	ATTACHE	1
15	22100-85431	FILTER (B)	FILTRO (B)	FILTRE (B)	1
16	22100-85411	WEIGHT,FUEL	FILTRO PESA	PESÉE FILTRE	1
17	22100-85420	FILTER (A)	FILTRO (A)	FILTRE (A)	1
18	20010-86130	CUSHION	AMORTIGUADOR	COUSSIN	4
19	20011-86120	BRACKET (M)	ABRAZADERA (M)	SUPPORT (M)	1
20	20021-86110	BRACKET (S)	ABRAZADERA (S)	SUPPORT (S)	1
<b>PR134</b>	21	70005-86131	TANK GUARD	PROTECTEUR	1
	22	20010-86140	BAND	CORREA	2

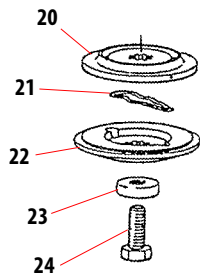
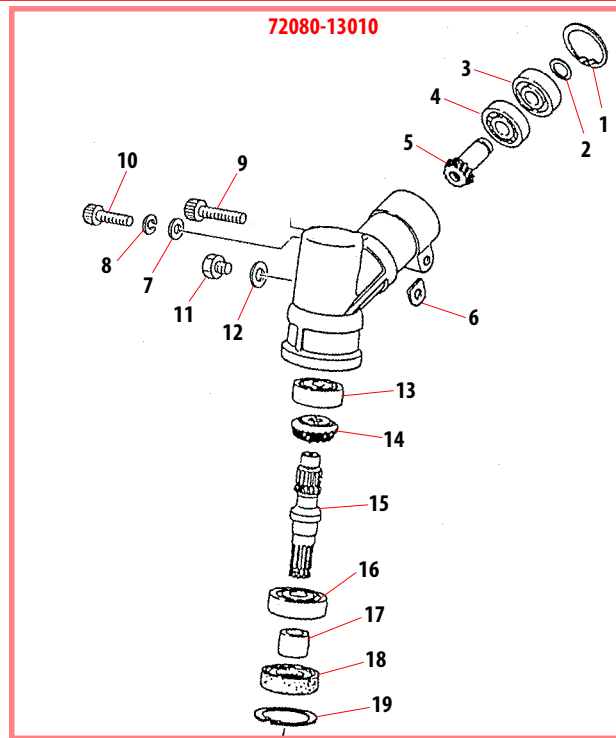
OUTER TUBE  
TUBO  
TUBE EXTÉRIEUR



Rev. 7/98

Index No. Indice	Part Number Pieza No. Numero	Part Name	Descripción	Nom de la pièce	Qty. Qty. Cant.
1	19420-00028	LABEL	PLACA DE AVISO	DÉCALQUE D'AVERTISSEMENT	1
2	72460-12530	CAUTION LABEL	PLACA DE AVISO	DÉCALQUE D'AVERTISSEMENT	1
3	72017-12150	HANDLE LABEL	PLACA DE AVISO	DÉCALQUE D'AVERTISSEMENT	1
	<b>22021-12100</b>	<b>OUTER TUBE ASSY.</b>	<b>TUBO COMPLETO</b>	<b>TUBE EXTERIEUR COMPLET</b>	<b>1</b>
4	22021-12120	BUSHING	BUJE	BAGUE	5
5	22019-17110	PROTECTOR	PROTECTOR	PROTECTEUR	1
	<b>22021-12400</b>	<b>MAINSHAFT ASSY.</b>	<b>EJE CENTRAL COMP.</b>	<b>AXE PRINCIPAL COMPLET</b>	<b>1</b>
6	22021-12420	STOPPER	RETENEDOR	ARRÊT	2
7	02432-40170	SNAP RING	ANILLO RETENEDOR	ANNEAU D'ARRÊT	1
8	22020-12210	STOPPER	RETENEDOR	ARRÊT	1
9	22015-12130	SNAP RING	ANILLO RETENEDOR	ANNEAU D'ARRÊT	1
10	22020-11110	SWIVEL JOINT	JOINT UNION	JOINT	1
11	22000-13410	WASHER	ARANDELA	RONDELLE	1
12	01010-06080	BOLT	PERNO	BOULON	1
13	01500-06051	NUT	TUERCA	ECROU	1
14	01600-06151	SPRING WASHER	ARANDELA MUELLE	RONDELLE À RESSORT	1
15	11210-06160	SCREW	TORNILLO	VIS	1
16	11210-06300	SCREW	TORNILLO	VIS	1
17	22011-11320	CLAMP	ABRAZADERA	COLLET	1
18	22019-11313	HANGER	ABRAZADERA	SUPPORT	1
19	22015-11120	O-RING	ANILLO	JOINT TORIQUE	1
20	72020-11120	CAP,JOINT	TAPA	CAPUCHON	1
	<b>22015-11501</b>	<b>SWIVEL LOCK ASSY.</b>	<b>ABRAZADERA COMPLETA</b>	<b>AGRAFE SEMI-ASSEMBLE</b>	<b>1</b>
21	22011-97821	BOLT	PERNO	BOULON	1
22	22011-97840	LOCK NUT	TUERCA	ÉCROU D'ARRÊT	1
23	01520-10630	WING NUT	TUERCA	ÉCROU	1
24	22100-71430	WASHER	ARANDELA	RONDELLE	1
25	11022-05200	BOLT	PERNO	BOULON	4

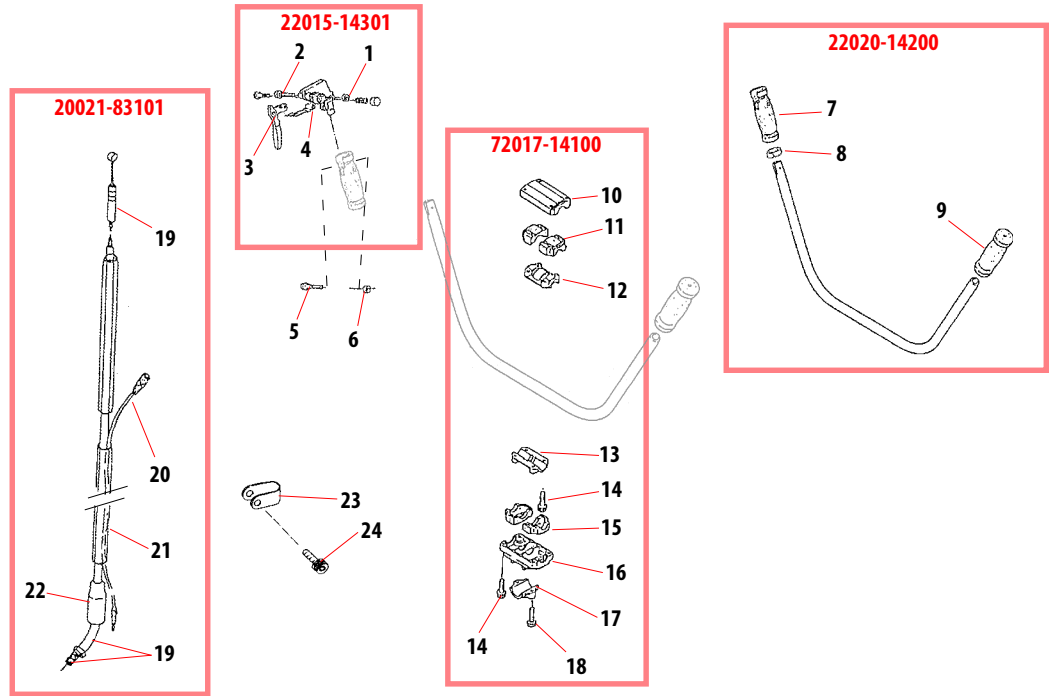
GEAR CASE  
CAJA DE ENGRANAJES  
BOÎTIER D'ENGRENAGE



Rev. 7/98

Index No. Indice	Part Number Pieza No. Numero	Part Name	Descripción	Nom de la pièce	Qty. Qty. Cant.
	<b>72080-13010</b>	<b>GEAR CASE ASSY.</b>	<b>CAJA DE ENGRANAJES COMP.</b>	<b>BOÎTIER D'ENGRENAGE COMP.</b>	<b>1</b>
1	02432-28120	SNAP RING	ANILLO RETENEDOR	ANNEAU D'ARRÊT	1
2	20000-31140	SNAP RING	ANILLO RETENEDOR	ANNEAU D'ARRÊT	1
3	02002-06001	BEARING	COJINETE	ROULEMENT À BILLES	1
4	02000-06001	BEARING	COJINETE	ROULEMENT À BILLES	1
5	22021-13390	PINION	ENGRANAJE	PIGNON	1
6	22011-13450	SHIM	ESPACIADOR	CALE	1
7	01610-06080	WASHER	ARANDELA	RONDELLE	1
8	01600-06151	SPRING WASHER	ARANDELA MUELLE	RONDELLE À RESSORT	1
9	11022-06280	BOLT	PERNO	BOULON	1
10	01020-06120	BOLT	PERNO	BOULON	1
11	22015-13410	BOLT	PERNO	BOULON	1
12	22015-13420	GASKET	EMPAQUETADURA	JOINT	1
13	02006-06000	BEARING	COJINETE	ROULEMENT À BILLES	1
14	22015-13220	BEVEL GEAR	ENGRANAJE	ENGRENAGE ANGULAIRE	1
15	22015-13210	GEAR SHAFT	EJE ENGRANAJE	AXE D'ENGRENAGE	1
16	02000-06202	BEARING	COJINETE	ROULEMENT À BILLES	1
17	22015-13230	COLLAR	COLLAR	COLLET	1
18	22015-13120	OIL SEAL	RETENEDOR	JOINT D'ÉTANCHÉITÉ	1
19	02432-35150	SNAP RING	ANILLO RETENEDOR	ANNEAU D'ARRÊT	1
20	22015-13241	HOLDER (A)	SOPORTE (A)	SUPPORT (A)	1
21	22015-13290	SLIDE PIN	SEGURO	GOUILLE COULISSANTE	1
22	22015-13251	HOLDER (B)	SOPORTE (B)	SUPPORT (B)	1
23	22015-13270	BOLT GUARD	PROTECTOR DEL PERNO	PROTECTEUR DE BOULON	1
8mm, LH 24	22015-13261	BOLT	PERNO	BOULON	1

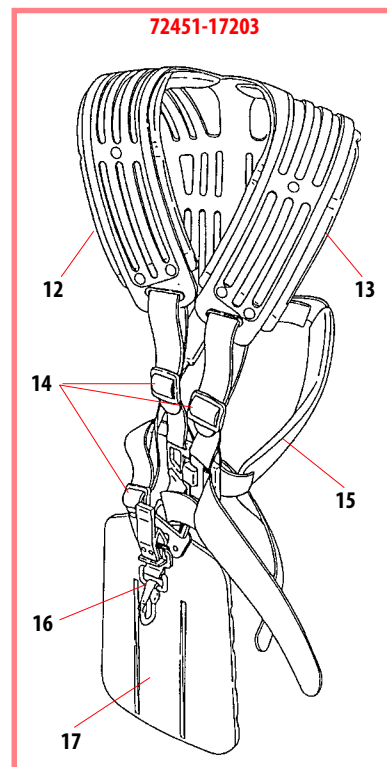
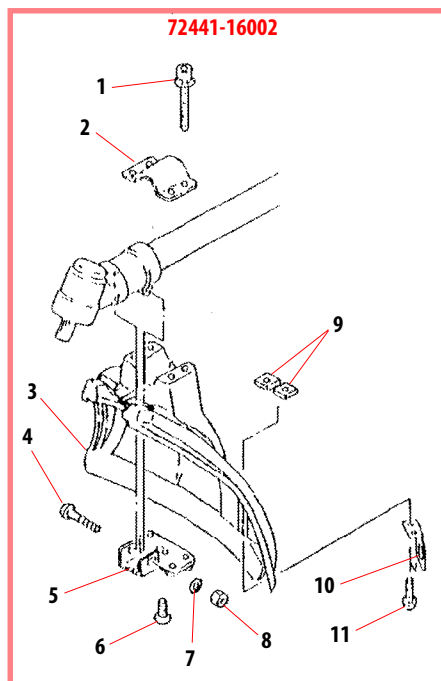
HANDLE  
MANGO  
POIGNÉE



Rev. 7/98

Index No. Indice	Part Number Pieza No. Numero	Part Name	Descripción	Nom de la pièce	Qty. Qty. Cant.
	<b>22015-14301</b>	<b>THROTTLE LEVER ASSY.</b>	<b>ACELERADOR</b>	<b>LEVIER D'ACCÉLÉRATEUR COMP.</b>	<b>1</b>
1	22015-14350	LOCK NUT	TUERCA	ÉCROU D'ARRÊT	1
2	22015-14340	BOLT	PERNO	BOULON	1
3	22015-14331	THROTTLE LEVER	ACELERADOR	LEVIER D'ACCÉLÉRATEUR	1
4	22015-14321	THROTTLE LEVER STOPPER	RETENEDOR	ARRÊT	1
5	01020-04240	BOLT	PERNO	BOULON	1
6	22015-14390	NYLON NUT	TUERCA, NYLON	ÉCROU	1
	<b>22020-14200</b>	<b>HANDLE ASSY.</b>	<b>MANGO COMPLETO</b>	<b>POIGNÉE COMPLÈTE</b>	<b>1</b>
7	22015-14220	RIGHT GRIP	MANILLA, DERECHA	POIGNÉE DROITE	1
8	22015-14290	CABLE HOLDER	SOPORTE,	CABLE SUPPORT DE CÂBLE	1
9	22015-14230	LEFT GRIP	MANILLA IZQUIERDA	POIGNÉE GAUCHE	1
	<b>72017-14100</b>	<b>BRACKET ASSY.</b>	<b>ABRAZADERA COMPLETA</b>	<b>SUPPORT COMPLET</b>	<b>1</b>
10	72017-14130	UPPER CAP	TAPA SUPERIOR	CAPUCHON SUPÉRIEUR	1
11	22015-14170	CUSHION (A)	AMORTIGUADOR (A)	COUSSIN (A)	2
12	22015-14150	UPPER CLAMP	SOPORTE SUPERIOR	SUPPORT SUPÉRIEUR	1
13	22015-14140	LOWER CLAMP	SOPORTE INFERIOR	SUPPORT INFÉRIEUR	1
14	11022-05250	BOLT	PERNO	BOULON	8
15	22015-14160	CUSHION (B)	AMORTIGUADOR (B)	COUSSIN (B)	2
16	72017-14110	LOWER CAP	TAPA INFERIOR	CAPUCHON INFÉRIEUR	1
17	72017-14120	CLAMP	ABRAZADERA	COLLET	1
18	11210-06250	BOLT	PERNO	BOULON	2
	<b>20021-83101</b>	<b>THROTTLE CABLE ASSY.</b>	<b>CABLE COMP.</b>	<b>CÂBLE D'ACCÉLÉRATEUR COMP.</b>	<b>1</b>
19	20021-83110	THROTTLE CABLE	CABLE	CÂBLE D'ACCÉLÉRATEUR	1
20	20011-83130	WIRE	ALAMBRE	CÂBLE	1
21	20011-83120	PROTECTIVE TUBE	TUBERIA	TUYAU	1
22	20005-83160	CABLE CAP	PROTECTOR DEL CABLE	CAPUCHON DE CÂBLE	1
23	20050-83170	CABLE CLAMP	ABRAZADERA	COLLET	1
24	11024-04120	BOLT	PERNO	BOULON	1

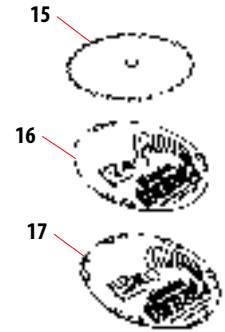
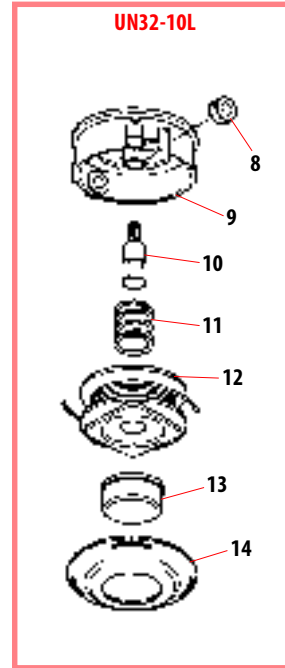
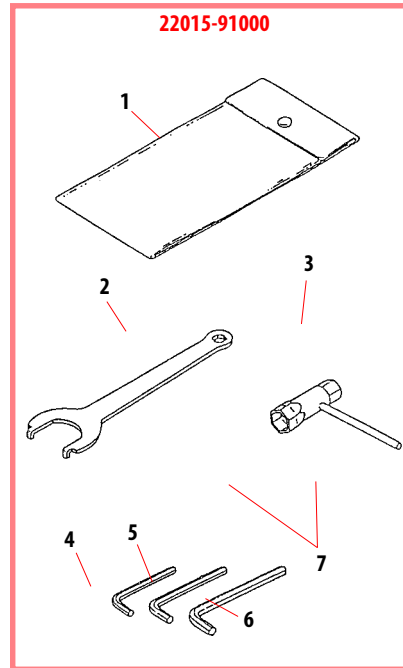
DEBRIS SHIELD/HARNESS  
 PROTECTOR/ARNES  
 PROTECTEUR/HARNAIS



Rev. 7/98

Index No. Indice	Part Number Pieza No. Numero	Part Name	Descripción	Nom de la pièce	Qty. Qty. Cant.
	<b>72441-16002</b>	<b>DEBRIS SHIELD ASSY.</b>	<b>PROTECTOR COMPLETO</b>	<b>PROTECTEUR COMPLET</b>	<b>1</b>
1	11022-05450	BOLT	PERNO	BOULON	4
2	72480-16210	UPPER CLAMP	SOPORTE SUPERIOR	SUPPORT SUPÉRIEUR	1
3	72480-16112	DEBRIS SHIELD	PROTECTOR	PROTECTEUR	1
4	11022-06400	BOLT	PERNO	BOULON	1
5	72017-16130	LOWER CLAMP	SOPORTE INFERIOR	SUPPORT INFÉRIEUR	1
6	11202-40100	SCREW	TORNILLO	VIS	4
7	01613-06100	WASHER	ARANDELA	RONDELLE	1
8	01500-06051	NUT	TUERCA	ÉCROU	1
9	22420-16120	NUT	TUERCA	ÉCROU	2
10	72480-16121	CUTTER	CORTADOR	COUPEAU	1
11	11020-05160	BOLT	PERNO	BOULON	2
	<b>72451-17203</b>	<b>HARNESS ASSY.</b>	<b>ARNES COMPLETO</b>	<b>HARNAIS COMPLET</b>	<b>1</b>
12	72451-17241	PAD,RIGHT	ALMOHADA, DERECHA	COUSSIN DE DROITE	1
13	72451-17251	PAD,LEFT	ALMOHADA, IZQUIERDA	COUSSIN DE GAUCHE	1
14	72451-17230	BUCKLE	HEBILLA	BOUCLE	4
15	22007-17220	PROTECTOR	PROTECTOR	PROTECTEUR	1
16	72451-17271	HOOK	GANCHO	CROCHET	1
17	72451-17262	PAD	ALMOHADA	COUSSIN	1

ACCESSORIES  
ACCESORIOS  
ACCESSOIRES

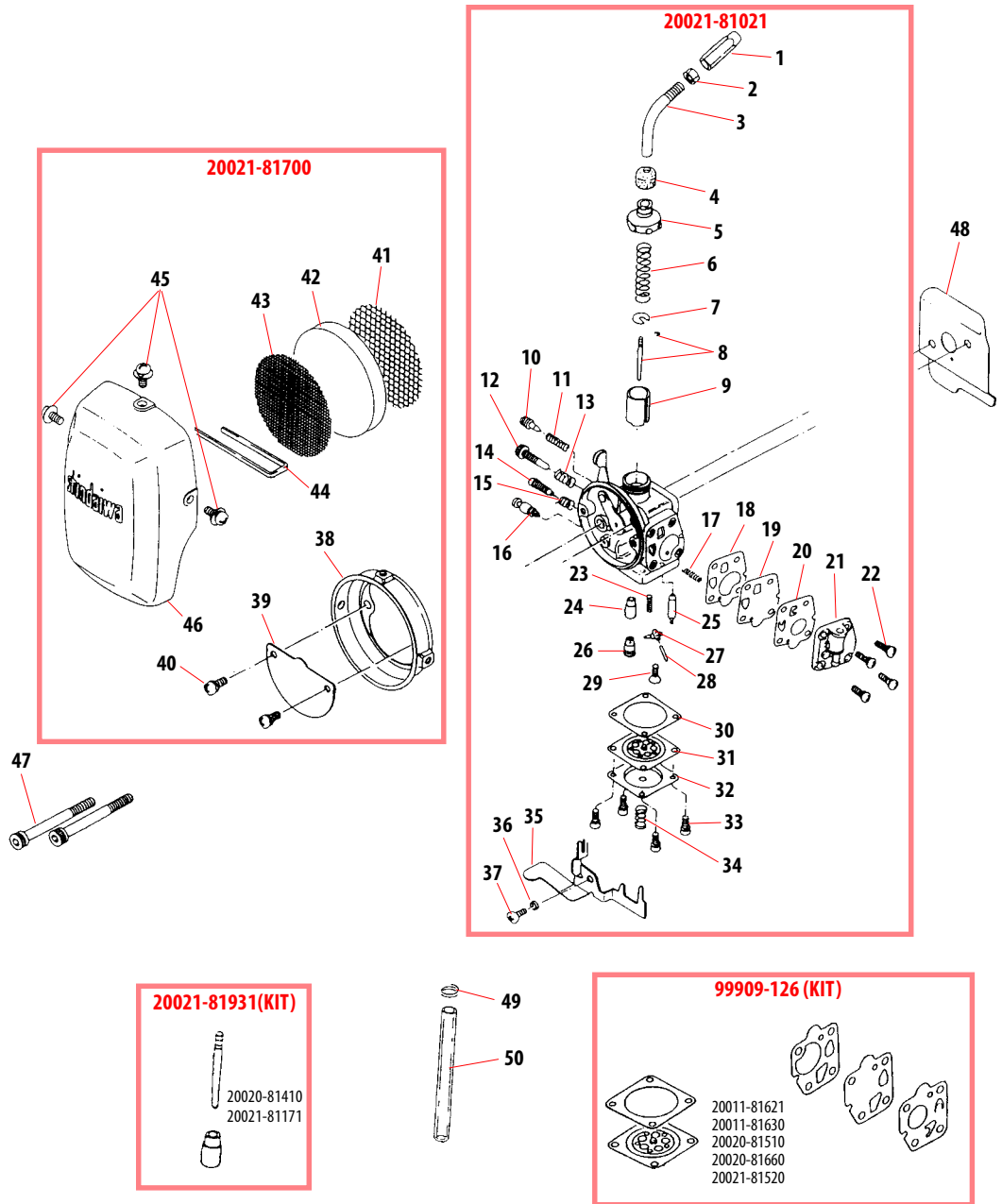


Rev. 7/98

Index No. Indice	Part Number Pieza No. Numero	Part Name	Descripción	Nom de la pièce	Qty. Qty. Cant.
	<b>22015-91000</b>	<b>TOOL SET</b>	<b>JUEGO DE HERRAMIENTAS</b>	<b>JEU D'OUTILS</b>	<b>1</b>
1	19610-02600	TOOL BAG	BOLSA DE HERRAMIENTAS	SAC À OUTILS	1
2	22011-97130	SPANNER	LLAVE	PLAQUE-CROCHET	1
3	22015-91180	SPARK PLUG WRENCH	LLAVE	CLÉ À BOUGIE	1
4	09026-04001	WRENCH 3mm	LLAVE 3mm	CLÉ 3mm	1
5	09026-05001	WRENCH 4mm	LLAVE 4mm	CLÉ 4mm	1
6	09026-03001	WRENCH 5mm	LLAVE 5mm	CLÉ 5mm	1
7	22100-91150	SCREWDRIVER	DESTORNILLADOR	TOURNEVIS	1
	<b>UN32-10L</b>	<b>TRIMMER HEAD ASSY. CABEZAL</b>		<b>TÊTE DE COUPE COMPLÈTE</b>	<b>1</b>
8	72005-92630	EYELET	OJAL	PASSE-C BLE	2
9	99909-15700	HOUSING	CUERPO	CAGE	1
10	99909-15740	SHAFT BOLT	ADAPTADOR	BOULON, AXE	1
11	99909-15520	SPRING	RESORTE	RESSORT	1
12	99909-15580	SPOOL	CARRETE	BOBINE	1
13	99909-15590	BUTTON	BOTON	BOUTON	1
14	99909-15610	COVER	TAPA	COUVERCLE	1
15	22000-92167	BLADE (30T)	DISCO (30T)	LAME (30T)	1
16	LP6-9	TORNADO BLADE (6T)	DISCO (6T)	LAME (6T)	1
17	LP12-9	TORNADO BLADE (12T)	DISCO (12T)	LAME (12T)	1

10mm LH

CARBURETOR  
 CARBURADOR  
 CARBURATEUR



Rev. 7/98

Index No. / Indice	Part Number / Pieza No. / Numero	Part Name	Descripción	Nom de la pièce	Qty. / Qty. / Cant.
	<b>20021-81021</b>	<b>CARBURETOR ASSY.</b>	<b>CARBURADOR COMPLETO</b>	<b>CARBURATEUR COMPLET</b>	<b>1</b>
1	20055-81810	CABLE ADJUSTER	TENSIONADOR	TENDEUR DU CÂBLE	1
2	20000-81260	LOCK NUT	TUERCA	ÉCROU D'ARRÊT	1
3	20055-81830	ADJUST TUBE	TUBERIA	TUBE D'AJUSTEMENT	1
4	20021-81130	GROMMET	RETENEDOR	PASSE-CÂBLE	1
5	20021-81121	BODY CAP	TAPA	CAPUCHON DU CORPS	1
6	20020-81140	SPRING	RESORTE	RESSORT	1
7	20020-81150	SPRING RECEIVE	RETENEDOR	ATTACHE RESSORT	1
8	20021-81171	NEEDLE	AGUJA	POINTEAU	1

CARBURETOR  
CARBURADOR  
CARBURATEUR

Rev. 7/98

Index No. Indice	Part Number Pieza No. Numero	Part Name	Descripción	Nom de la pièce	Qty. Qty. Cant.
9	20021-81180	SLIDE VALVE	VALVULA	SOUPAPE D'ACCÉLÉRATEUR	1
10	20000-81330	SLOW AIR SCREW	TORNILLO AIRE BAJA VEL	VIS D'AIR DE RALENTI	1
11	20000-81340	SPRING	RESORTE	RESSORT	1
12	20000-81310	IDLE ADJUST SCREW	TORNILLO DE REGULACION	VIS DE RALENTI	1
13	20010-81820	ADJUST SPRING	RESORTE	RESSORT D'AJUSTEMENT	1
14	20020-81351	MAIN ADJUST SCREW	TORNILLO DE REGULACION PRINCIPAL	VIS D'AJUSTEMENT	1
15	20011-81360	SPRING	RESORTE	RESSORT	1
16	20011-81550	OVERFLOW VALVE	VALVULA DESAHOGO	SOUPAPE DE TROP-PLEIN	1
17	20011-81680	SPRING	RESORTE	RESSORT	1
18	20011-81630	GASKET	EMPAQUETADURA	JOINT	1
19	20011-81621	DIAPHRAGM	DIAFRAGMA	MEMBRANE	1
20	20020-81660	PUMP VALVE	VALVULA DE BOMBA	SOUPAPE DE POMPE	1
21	20021-81640	PUMP COVER	TAPA DE LA BOMBA	COUVERCLE DE LA POMPE	1
22	20000-81650	SCREW	TORNILLO	VIS	4
23	20021-81430	SPRING	RESORTE	RESSORT	1
24	20020-81410	JET	AGUJA	GICLEUR	1
25	20000-81441	NEEDLE VALVE	AGUJA VALVULA	POINTEAU	1
26	20020-81420	JET HOLDER	SOPORTE	SUPPORT	1
27	20021-81451	LEVER	PALANCA	LEVIER	1
28	20000-81460	PIN	PASADOR	AXE	1
29	20000-81470	SCREW	TORNILLO	VIS	1
30	20020-81510	GASKET	EMPAQUETADURA	JOINT	1
31	20021-81520	METERING DIAPHRAGM	DIAFRAGMA	MEMBRANE	1
32	20020-81530	COVER	TAPA	COUVERCLE	1
33	20000-81540	SCREW	TORNILLO	VIS	4
34	20011-81571	SPRING	RESORTE	RESSORT	1
35	20021-81560	TICKLER LEVER	PALANCA DE BOMBEO	LEVIER	1
36	20011-81590	COLLAR	COLLAR	COLLET	1
37	20011-81581	SCREW	TORNILLO	VIS	1
	<b>20021-81700</b>	<b>AIR FILTER ASSY.</b>	<b>FILTRO DE AIRE COMPLETO</b>	<b>FILTRE AIR COMPLET</b>	<b>1</b>
38	20010-81711	CLEANER BODY	FILTRO CUERPO	CORPS DU FILTRE À AIR	1
39	20021-81790	PLATE	PLACA	PLAQUE	1
40	20000-81730	SCREW	TORNILLO	VIS	2
41	20010-81760	NET (B)	NET (B)	GRILLE (B)	1
42	20000-81740	AIR FILTER	FILTRO AIRE	FILTRE À AIR	1
43	20000-81750	NET (A)	RED (A)	GRILLE (A)	1
44	20010-81781	CLIP	SUJETADOR	ATTACHE	1
45	20000-81735	SCREW	TORNILLO	VIS	3
46	20010-81771	FILTER COVER	TAPA	COUVERCLE	1
47	11020-05480	BOLT	PERNO	BOULON	2
48	20021-83410	GASKET	EMPAQUETADURA	JOINT	1
49	20020-85540	CLIP	SUJETADOR	ATTACHE	1
50	20000-83312	TUBE	TUBERIA	TUYAU	1
	<b>20021-81931(KIT)</b>	<b>NEEDLE/JET KIT</b>	<b>JUEGO DE AGUJAS</b>	<b>JEU D'AIGUILLE ET GICLEUR</b>	<b>1</b>
	<b>99909-126 (KIT)</b>	<b>GASKET/DIAPHRAGM KIT</b>	<b>DIAFRAGMA/EMPAQUETADURA</b>	<b>JEU DE JOINTS/MEMBRANES</b>	<b>1</b>

